



Thoma • Tel./Fax: +48 95 741 11 62 • info@t4w.eu • www.t4w.eu



Art. nr. 593672

**INSTRUKCJA OBSŁUGI**  
wykaz części

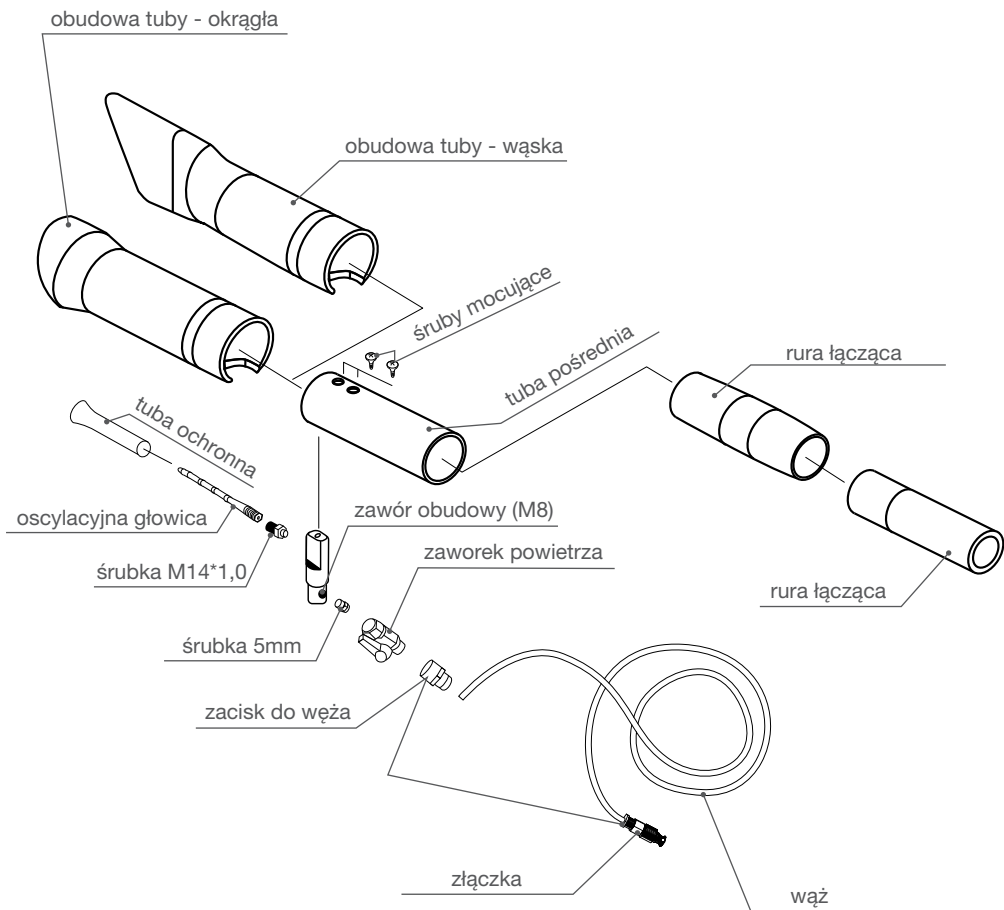


## Spis Treści

Charakterystyka urządzenia	4
Instrukcja montażu	4
Czyszczenie urządzenia	5
Gwarancja	5
Instrukcja bezpieczeństwa	6
Objaśnienie piktogramów	6
Dane techniczne:	6



## Wykaz części - budowa





## Charakterystyka urządzenia

Zestaw czyszczący Vacuum Classic łączy zalety odkurzacza i najnowszej technologii T4W - bezkontaktowego zestawu obrotowego z nie zużywającymi się częściami.

Vacuum Classic łączy w sobie odkurzacz i kompresor powietrza w celu głębokiego czyszczenia dywanów i tapicerki. Odkurzacz zapewnia stałe ssanie, podczas gdy kompresor napędza oscylacyjną głowicę, która generuje efekt tornada wewnątrz dyszy, wydmuchując pył, podczas gdy odkurzacz go zasysa.

Poprzez użycie dwóch źródeł - kompresora i odkurzacza - nie ma konieczności wykonywania wielokrotnych ruchów nad tą samą powierzchnią, kiedy czyszcimy dywany, tapicerkę i inne tekstylia. Zestaw czyszczący usuwa takie zabrudzenia, jak: zagnieżdżony pył, brud, sierść zwierząt, okruszki i wszystko co może osadzać się w dywanach i tapicerce.

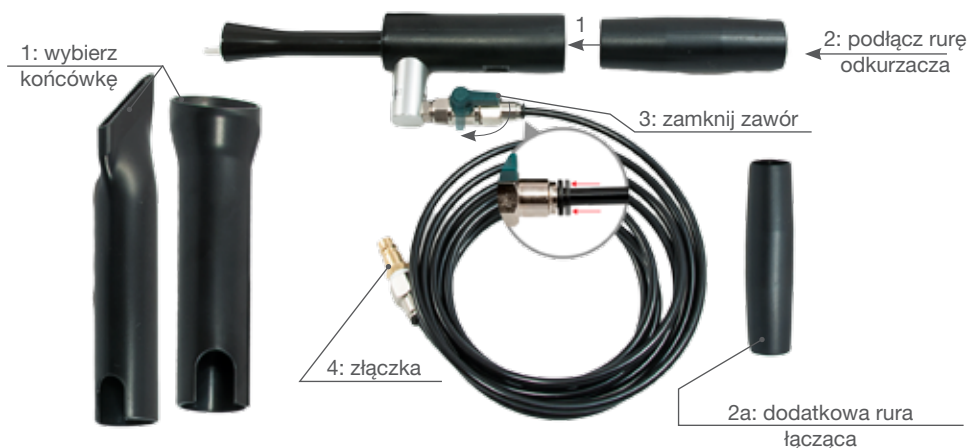
## Instrukcja montażu

**Uwaga: ten zestaw nie zawiera odkurzacza. Odkurzacz stanowi oddzielne urządzenie.**

- Podłącz rurę odkurzacza do zestawu.
- Jeśli średnica rury odkurzacza jest nieodpowiednia - użyj dodatkowej rury łączącej (w zestawie).
- Przed połączeniem sprężonego powietrza zamknij zawór.
- Aby w pełni wykorzystać możliwości urządzenia wymaga się ciśnienia powietrza w granicach od 5.52 do 6.21 bar (80 do 90 psi).

**Nie przekraczać ciśnienia 7.58 bar (110 psi).**

**Stale ciśnienie powietrza zależy od wielkości i mocy sprężarki. Zawsze upewnij się, że zbiornik i węże powietrza są wolne od wszelkiego rodzaju zanieczyszczeń.**





## Czyszczenie urządzenia

Po użyciu, narzędzie powinno być umyte w czystej wodzie i przechowywane suche. Poniżej opis procedury czyszczenia:

1. Przygotuj pojemnik z czystą wodą. Zdejmij przewód odkurzacza i umieść dyszę wewnątrz pojemnika z wodą. Otwórz zawór ze sprężonym powietrzem (jak w trakcie pracy).
2. Powtarzaj czynność do momentu oczyszczenia głowicy z zabrudzeń.

Jeżeli zabrudzenia występują mimo czyszczenia, sprawdź czy:

- **Uszkodzeniu nie uległa głowica oscylacyjna.**

Powodem może być wysokie ciśnienie. Nagły wzrost ciśnienia może spowodować niekontrolowane zagięcie głowicy a tym samym jej uszkodzenie. Nie należy włączać urządzenia, gdy tuba ochronna na głowicy oscylacyjnej nie jest zainstalowana. Zadbaj o właściwe ciśnienie powietrza w trakcie pracy.

- **Zużycie części.**

Z biegiem czasu głowica oscylacyjna z powodu ciągłego pocierania zostanie zużyta. Szacowany czas pracy bez wymiany wynosi około 200 godzin. Na podany czas wpływa wysokość ciśnienia a tym samym prędkość obrotowa głowicy.

Warto zaopatrzyć się u sprzedawcy w oryginalne części zamienne. Przestrzeganie zaleceń producenta urządzenia w znacznym stopniu wydłuża żywotność urządzenia.

## Gwarancja

Producent udziela rocznej - ograniczonej gwarancji na wybrane części urządzenia.

**Głowica oscylacyjna wraz z częściami roboczymi nie są objęte gwarancją.**

**Jeśli to narzędzie nie jest używane zgodnie z przeznaczeniem lub zastosowane części zamienne są nieoryginalne, gwarancja traci automatycznie ważność.**

Proszę przestrzegać poniższych wskazówek konserwacji, aby przedłużyć żywotność i wydajność narzędzia:

Bezpieczeństwo przede wszystkim! Używaj odpowiedniej ochrony oczu i twarzy.

1. Unikaj nadmiernego ciśnienia powietrza; nie przekraczaj ciśnienia 6.21 bar (90psi)
2. Używaj oryginalnych części zamiennych.

3. Oczyszczyć z brudu i zanieczyszczeń dyszę przed użyciem.

4. Chronić urządzenie przed upadkiem, odłączyć je, gdy nie jest używane.

5. Zamykać zawór powietrza podczas przerw w pracy.

6. Czyścić elementy robocze na bieżąco.

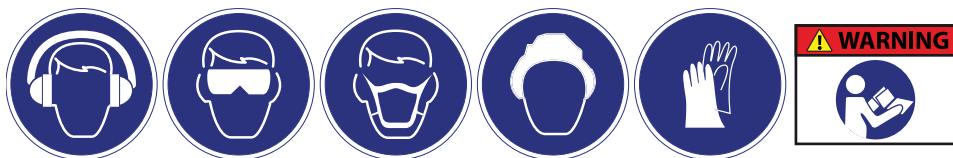
7. Pracuj w dobrze wentylowanych pomieszczeniach, nie używaj zestawu w zamkniętym środowisku.



## Instrukcja bezpieczeństwa

Dostarczane przez naszą firmę urządzenie przechodzi wiele testów fabrycznych, dzięki czemu może sprostać najwyższym wymaganiom. Należy jednak pamiętać o indywidualnych warunkach przygotowania oraz aplikacji, które mogą mieć wpływ na efekt końcowy. W informacjach pisemnych oraz ustnych jakie kierujemy do Użytkowników urządzenia staramy się przekazać najważniejsze wskazówki, które są wynikiem zebranych przez Nas doświadczeń. Jednakże ze względu na wielorakość zastosowań i sposobów użycia instrukcja ta nie może stanowić podstawy roszczeń prawnych wynikających z nieprawidłowego stosowania urządzenia.

Nabywca ponosi wszelką odpowiedzialność związaną z obsługą i stosowaniem urządzenia. Zawsze czytaj ostrzeżenia i przestrzegaj zaleceń producenta środków czyszczących, w razie wątpliwości skontaktować się z producentem.



### Objaśnienie piktogramów

Zawsze należy stosować ochronę słuchu, twarz i ochronę oczu, w razie konieczności, ochronę włosów, rękawice ochronne. Zapoznać się z instrukcją obsługi przed użyciem.

Nie należy używać kwaśnych, alkalicznych i / lub łatwopalnych środków czyszczących. Zalecany jest neutralny środek czyszczący.

Stosować w dobrze wentylowanych pomieszczeniach. Nie przekraczać 110psi. Nie kieruj dyszy czyszczącej narzędzia na twarz lub ciało. **TRZYMAĆ Z DAŁA OD DZIECI.**

### Dane techniczne:

Przyłącze powietrza _____	1/4"
Zalecane ciśnienie powietrza _____	6.2 Bar (90 psi)
Zapotrzebowanie na powietrze _____	80~100 l/min
Waga netto _____	0,63 kg

